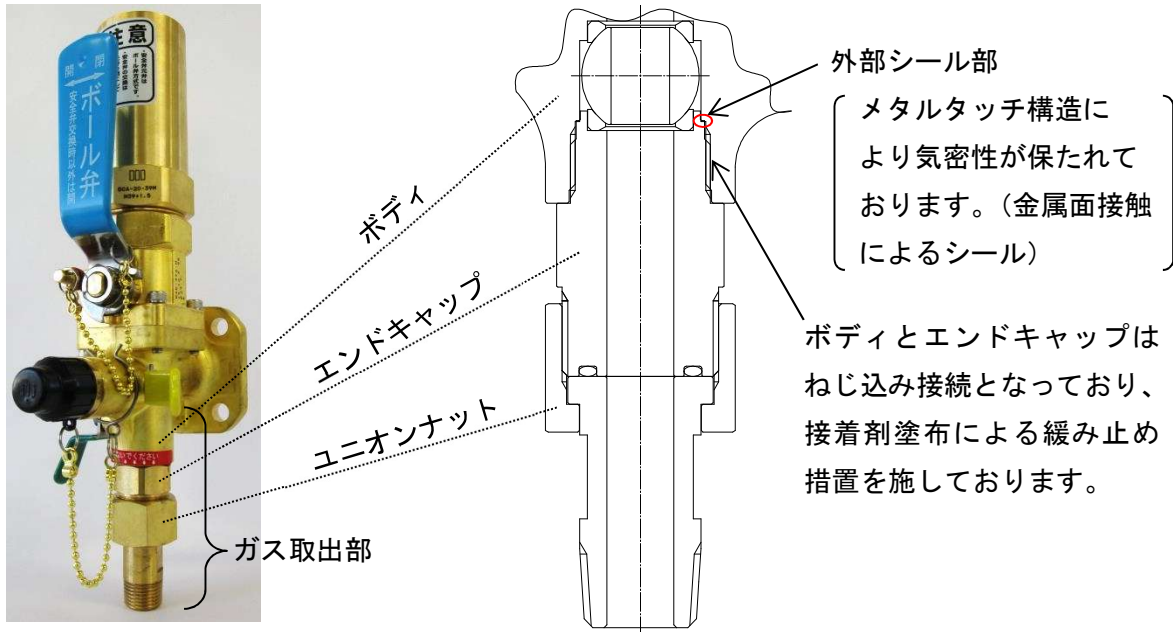


バルク貯槽用マルチバルブ 調整器取付時の再注意について（お願い）

2020年12月9日
株式会社ハマイ

1. 構造について

マルチバルブのガス取出部は下図のような構造になっております。



対象機種：堅型バルク貯槽 300、500、980kg と横型バルク貯槽 300kg のマルチバルブ

このような構造となっておりますので、ガス取出部に調整器を接続する等の配管作業中に誤ってエンドキャップを緩めてしまうと、ガス漏れに至るおそれがありますのでご注意ください。

2. 調整器取付時の注意について

調整器を取り付け（又は取外し等）の時は以下の点にご注意ください。

※ガス取出弁は全閉状態にしてください。

※ユニオンナットの締め付け（又は緩め）をするときは、エンドキャップの6角部にスパナ等をかけ固定し、エンドキャップが共回りしないようにしてください。

※調整器を取り付けた後、傾きを修正する場合は、必ずユニオンナットを緩めた後で修正してください。

ユニオンナットが締め付けられた状態で修正作業を行いますと、エンドキャップが共回りする原因となり、ガス漏れに至るおそれがあります。

